



# Thermia Connector

Asennusohje

---

## **Tuoteseloste**

Thermia Connector on lisälaite/järjestelmäratkaisu asiakkaille joilla on suurikäyttöveden tarve. Connector ratkaisulla voidaan mukavasti yhdistää Thermia Diplomat lämpöpumppu ja lisälämminvesivaraaja, esim. MBH TWS

## **Sisällys**

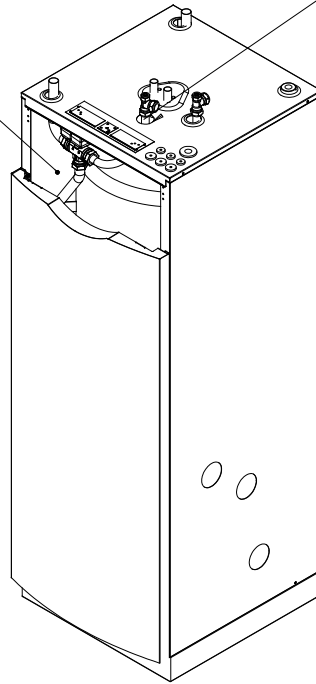
<b>Putkiosat</b> . . . . .	<b>21-22</b>
<b>Liittäminen/Asennus</b> . . . . .	<b>22-28</b>
<b>Ilmaaminen</b> . . . . .	<b>29</b>
<b>Järjestelmäratkaisu</b> . . . . .	<b>30-32</b>



1. Irroita etulevy (Kuvassa vanha TWS)

2. Poista uloslyöntilevy

1



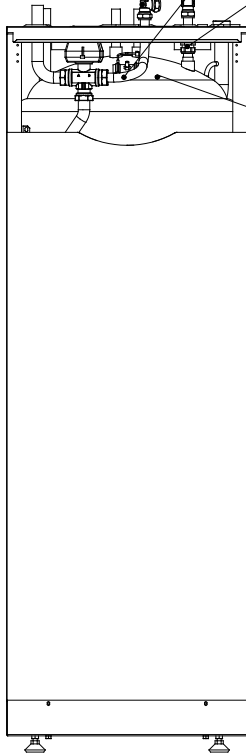
5. Asennapeitelevy pos.7 ja T-kappale pos.1 ilmaruuvilla pos.2

4. Asenna putki pos. 3 ja supistus pos.3

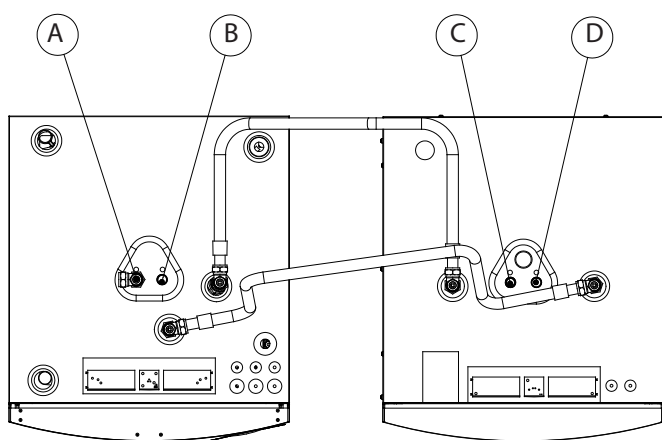
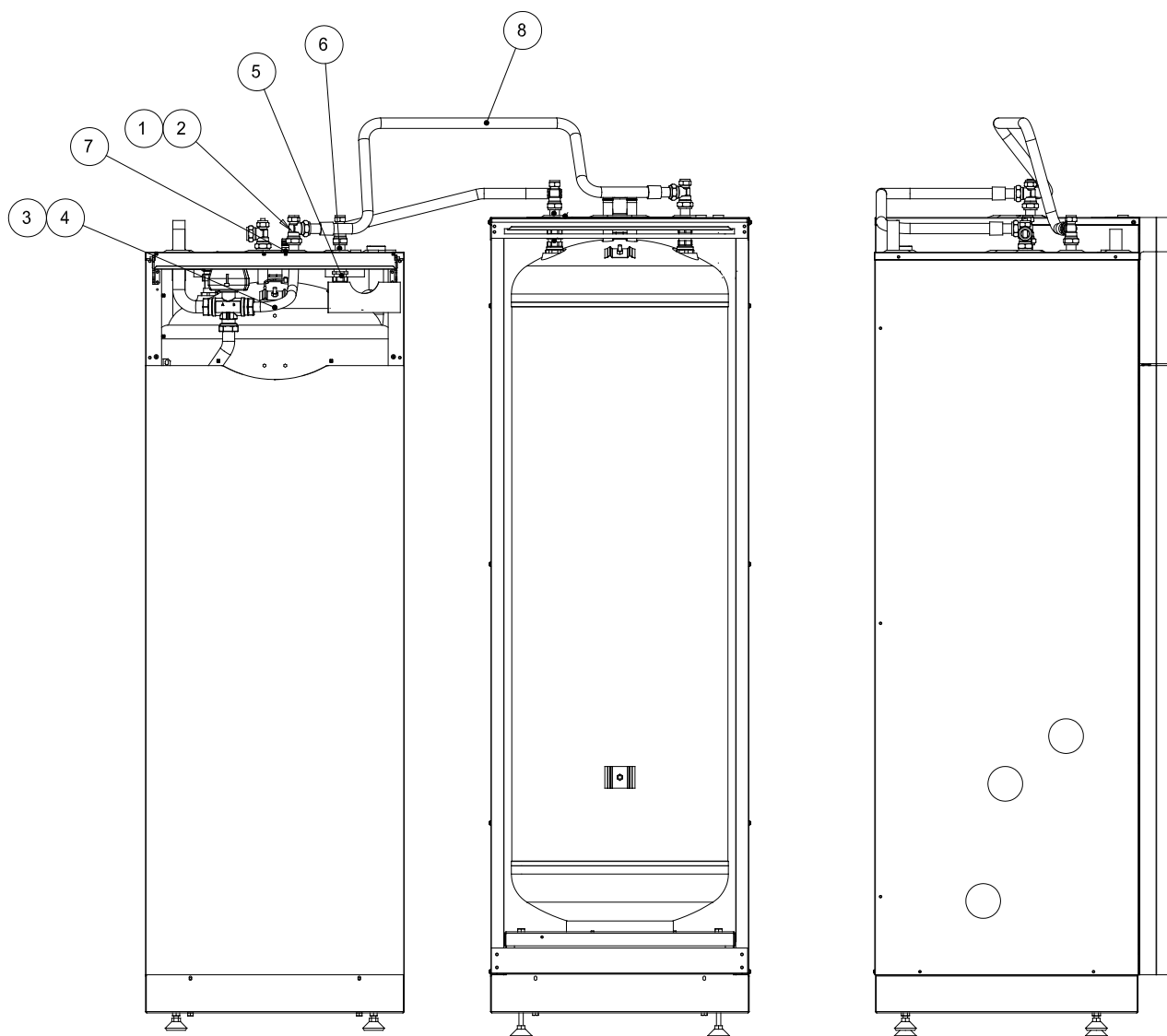
6. Asenna putki pos.6 ja puristusliitin pos.5 sekä T-kappale pos.1 ilmaruuvilla pos.2

3. Poista vaihtoventtiilin ja kierukan välinen putki

2



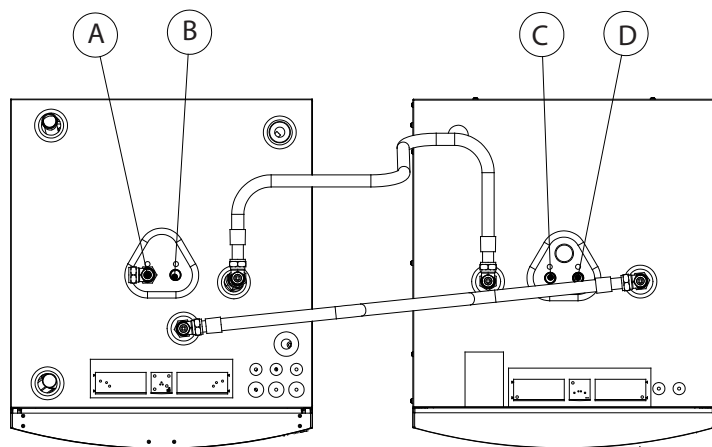
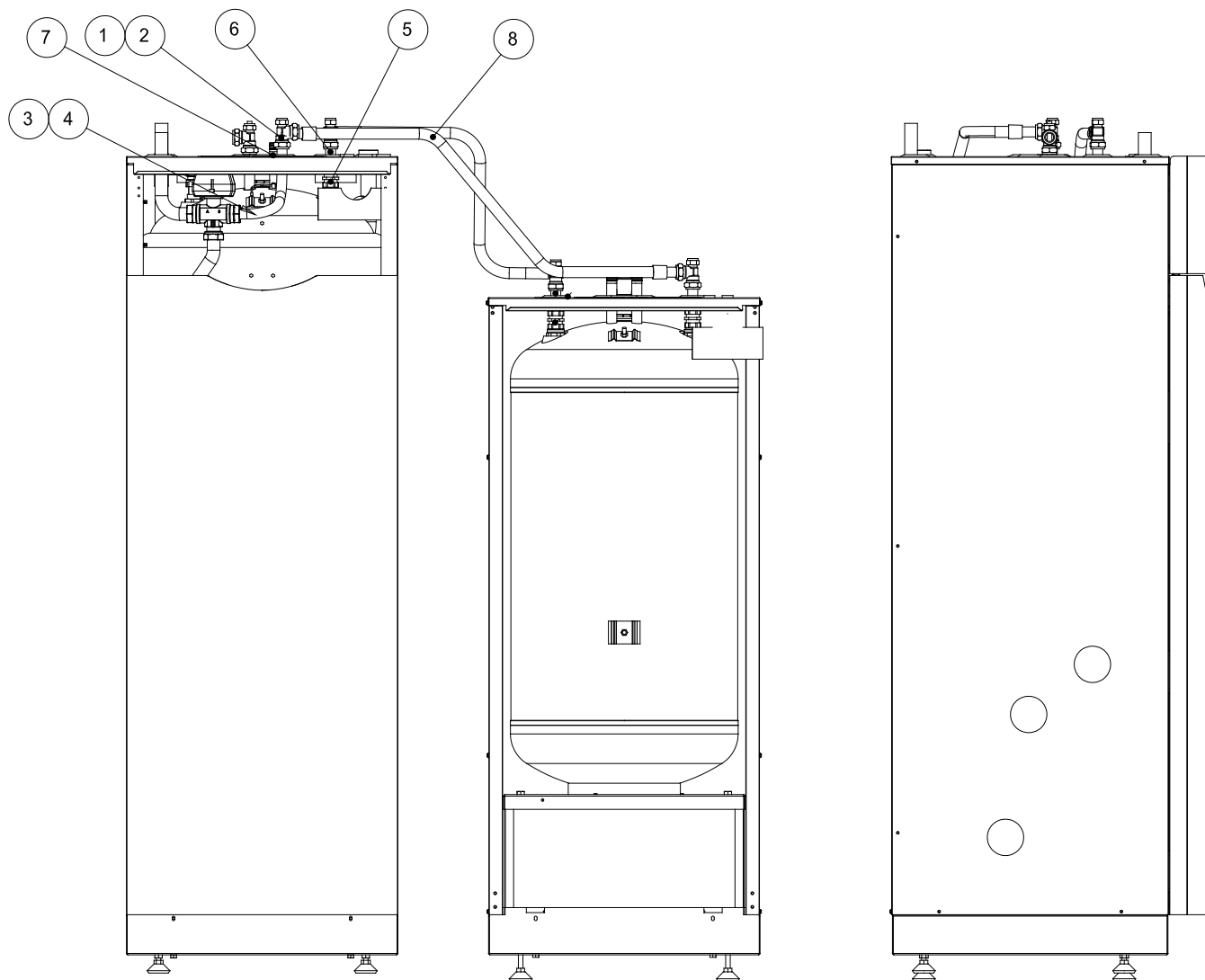
# MBH TWS 300 RF



Tuleva kylmä vesi liitetään kohtaan B.  
 Kohta A yhdistetään kohtaan D  
 C= Lämmin käyttövesi verkostoon

- |        |                           |
|--------|---------------------------|
| Pos.1  | 4 kpl. T-kappale 22x22x15 |
| Pos.2  | 4 kpl. Ilmausruuvi        |
| Pos.3  | 1 kpl. Cu-Putki           |
| Pos.4  | 1 kpl. Supistus           |
| Pos.5  | 2 kpl. Suora liitin 22x22 |
| Pos.6  | 2 kpl. Cu-Putki           |
| Pos.7  | 2 kpl. Peitelevy          |
| Pos.8  | 2 kpl. Joustava letku     |
| Pos. A | LV (Lämpöpumppu)          |
| Pos. B | KV (Lämpöpumppu)          |
| Pos. C | LV (MBH TWS)              |
| Pos. D | KV (MBH TWS)              |

# MBH TWS 200 RF



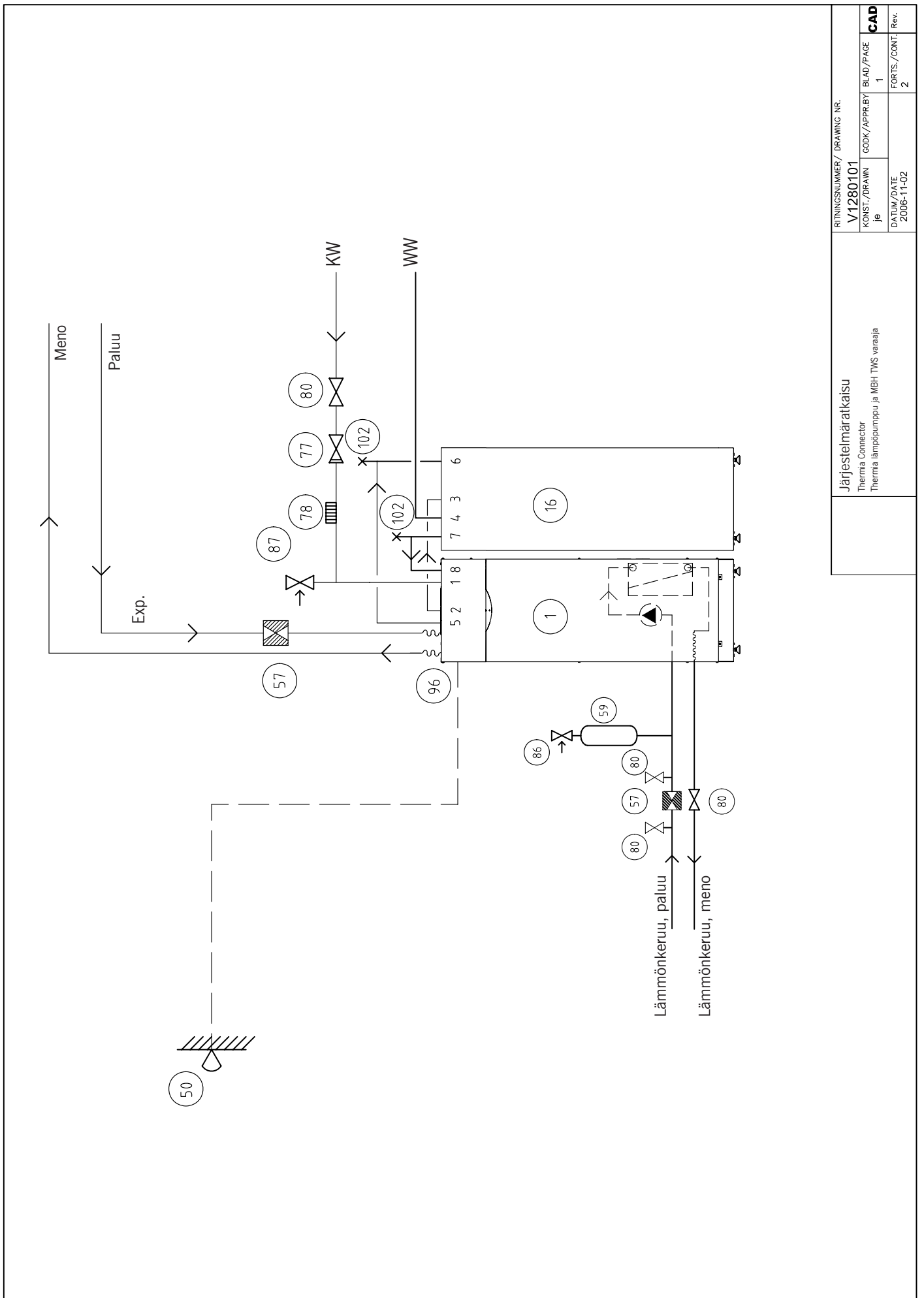
Tuleva kylmä vesi liitetään kohtaan B.  
 Kohta A yhdistetään kohtaan D  
 C= Lämmin käyttövesi verkostoon

- |        |                           |
|--------|---------------------------|
| Pos.1  | 4 kpl. T-kappale 22x22x15 |
| Pos.2  | 4 kpl. Ilmausruuvi        |
| Pos.3  | 1 kpl. Cu-Putki           |
| Pos.4  | 1 kpl. Supistus           |
| Pos.5  | 2 kpl. Suora liitin 22x22 |
| Pos.6  | 2 kpl. Cu-Putki           |
| Pos.7  | 2 kpl. Peitelevy          |
| Pos.8  | 2 kpl. Joustava letku     |
| Pos. A | LV (Lämpöpumppu)          |
| Pos. B | KV (Lämpöpumppu)          |
| Pos. C | LV (MBH TWS)              |
| Pos. D | KV (MBH TWS)              |



This drawing and design is the property of Thermia AB, Arrika, Sweden, without whose permission the drawing may not be copied, shown or handed to any third party.

Denna ritning och konstruktion är vår egendom och får ej utan vårt medgivande kopieras, föresas eller utlämnas till tredje person. Thermia AB, Arrika, Sverige.



RITINGSNUMMER / DRAWING NR.	
V1280101	
KONST./DRAWN	BLAD/PAGE
je	1
DATE/DATE	FORTS./CONT. Rev.
2006-11-02	2

Järjestelmäratkaisu  
 Thermia Connector  
 Thermia lämpöpumppu ja MBH TMS varaaja

Jos tätä ohjetta ei noudateta asennuksessa, käytössä ja

huollossa niin Thermia Värme AB:n takuu ei ole voimassa

