

Asennus- ja hoito-ohje

Vent

1	Koneen rakenne	2
2	Suunnittelu- ja asennusohje	3
	2.1 Ilmanvaihto	3
	2.2 Putkiasennus	3
	2.3 Kondenssivesiletku	4
	2.4 Sähköasennus	4
3	Säätö	5
	3.1 Ilmanvaihto	5
	3.2 Putkiasennus	5
4	Käyttö- ja hoito-ohjeet	8
5	Tekniset tiedot	9
6	Yhteystiedot	10

1 Koneen rakenne

Käyttö

Vent -lämmöntalteenottoyksikköä käytetään ilman siirtämiseen ELSÄK-FS 1999:5-Ryhmän B mukaan. Sitä ei toisin sanoen saa käyttää syttyvien ja räjähdysalttiiden aineiden, hiontapölyn, noen yms. siirtämiseen. Vent siirtää ilmanvaihdon poistoilmassa olevan lämpöenergian lämpöpumpun lämmönkeruunesteeseen ja parantaa siten lämpöpumpun hyötysuhdetta.

Kotelo

Vent LTO-yksikön kotelo on valmistettu kaksinkertaisista galvanoiduista peltilevyistä, joiden välissä on kondenssi- ja äänieristys. Ulkokuori on jauhemaalattua teräspeltiä.

Suodatin

Kone on varustettu G80-luokan suodattimella (ei pestävä), joka ehkäisee puhaltimen ja lämmönsiirtimen tukkeutumisen. Suodattimen merkkivalo syttyy, kun suodatin tulisi tarkastaa. Suodatin puhdistetaan imuroimalla. Suosittelemme, että suodatin vaihdetaan kerran vuodessa.

LTO-yksikkö

Lämmin poistoilma virtaa lämmönsiirtimen läpi, jossa se luovuttaa lämpönsä maa- tai kalliokeruuputkistosta tulevaan lämmönkeruunesteeseen. Siirretty lämpöenergia tuodaan lämpöpumpun kylmälle puolelle, jolloin se parantaa lämpöpumpun hyötysuhdetta.

Puhallin

Vent LTO-yksikössä on radiaalipuhallin, jossa on eteenpäin taivutetut siivet sekä sisäänrakennetulla termokoskettimella varustettu ulko-roottorimoottori.

Kiertovesipumppu

Vent -LTO-yksikössä on sisäänrakennettu kiertovesipumppu.

Ohjausjärjestelmä

Vent -yksikön ohjausyksikkö on sijoitettu yksikön etupuolelle. Ohjausyksikkö ohjaa mm. seuraavia: puhallinteho välillä 20-99 %, kiertovesipumpun jatkuva ohjaus sekä pumpun pysäytys sulatuksen yhteydessä. Lisäksi ohjausyksikkö ilmoittaa käyttäjälle suodattimen tarkastus-tarpeen.

Liitännät

Vent LTO-yksikössä on 160 mm kanavaliitännät niin, että poistoilmaliitäntä on oikealla ja jäteilmaliitäntä vasemmalla puolella koneen edestä katsottuna.

2 Suunnittelu- ja asennusohje

2.1 Ilmanvaihto

Koneen sijoittaminen

Vent LTO-yksikkö ripustetaan seinälle kalliolämpöpumpun viereen. Vaihtoehtoisesti kone voidaan asentaa talon ullakolle. Kun Vent LTO-yksikkö sijoitetaan ullakolle, pitää huomioida kondenssiveden poistoletkun jäätymisvaara. Vent -yksikköä ei saa sijoittaa makuuhuoneen vastaiselle seinälle.

Kanavaliitännät

Vent LTO-yksikkö on tarkoitettu asuntojen tai vastaavien tilojen ilmanvaihtoon poistoilmakanavien avulla.

Kloorikaasua sisältävää allashuoneen poistoilmaa ei saa liittää Vent -yksikköön.

Yksikköön ei saa myöskään liittää liesituuletinkanavaa.

Luokan B ilmapölyjärjestelmä vahvavirtamääräysten mukaan.

Kanaviston tiiviysluokan on oltava vähintään B.

Poisto- ja jäteilmakanaviin pitää asentaa äänenvaimentimet ennen yksikön liitäntöjä.

Yksiköstä lähtevän poistoilmakanavan pitää mennä omaan ulkokatolla olevaan poistoputkeen tai ulkoseinästäleikköön.

Vent pystyy hoitamaan alle 250 m² talon ilmanvaihtoon tai enintään 90 l/s.

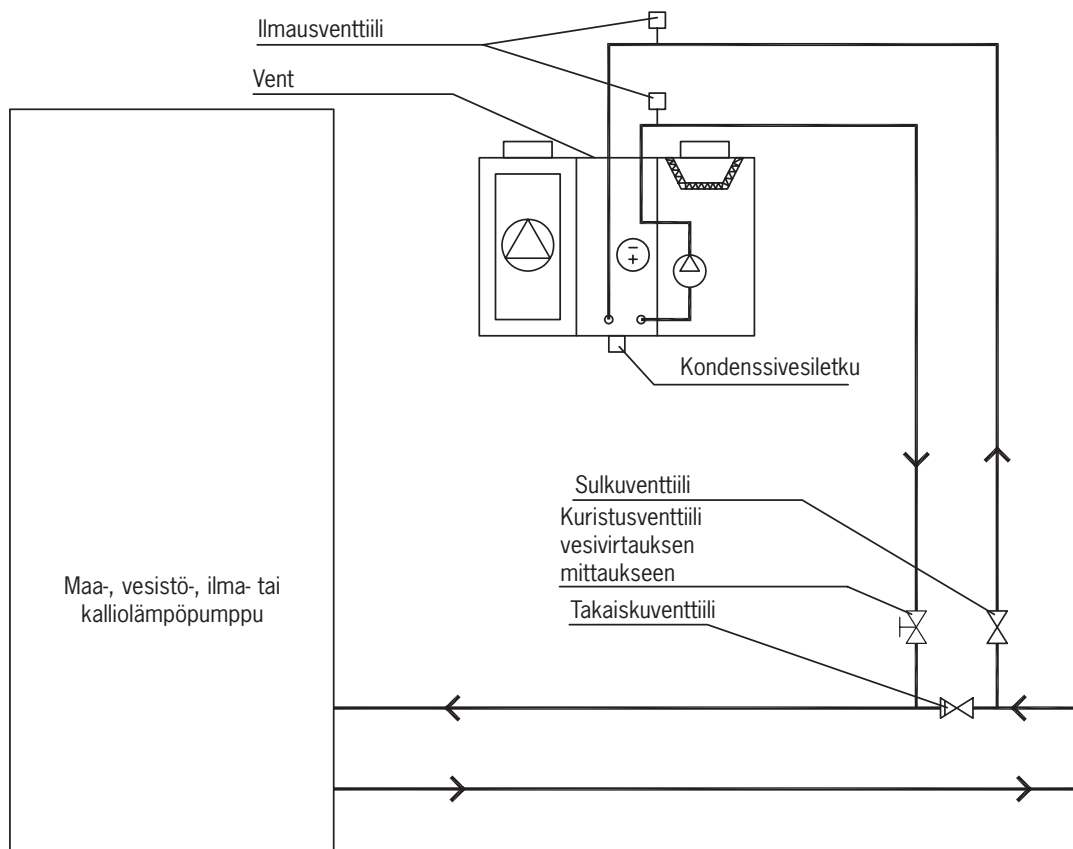
Kanaviston eristys

Lämpimissä tiloissa poistoilmakanavia ei tarvitse eristää, mutta jäteilmakanavat pitää kondenssieristää sekä kylmissä että lämpimissä tiloissa. Kylmissä tiloissa poistoilmakanavatkin pitää eristää.

Noudata voimassa olevia rakentamismääräyksiä.

2.2 Putkiasennus

Putket liitetään alla olevan periaatekaavion mukaisesti.



Lämmönsiirtimen putkiliitäntä on 15 mm kupariputkea

2.3 Kondenssivesiletku

Kondenssivesiliitännässä on 15 mm sisäkierre ja se sijaitsee LTO-yksikön alapuolella. Kondenssivesiletkuun pitää asentaa vesilukko ennen kuin letku menee lattiakaivoon.

2.4 Sähköasennus

Sähköliitäntä

Vent LTO-yksikkö on luokiteltu tippuvesisuojatukseksi.

Luokan B ilmakehäsittelyjärjestelmä vahvavirtamääräysten mukaan.

Kone on toimitettaessa varustettu pistotulpalla ja se kytketään suojamaadoitettuun 230 V seinäpistorasiaan.

Katkaisin

Kone käynnistetään ja pysäytetään ohjauspaneelin alla olevalla katkaisimella.

Katkaisimen asennossa 0 koneen sähkökomponentit ovat jännitteellisiä.

Kiertovesipumpun sähköliitäntä

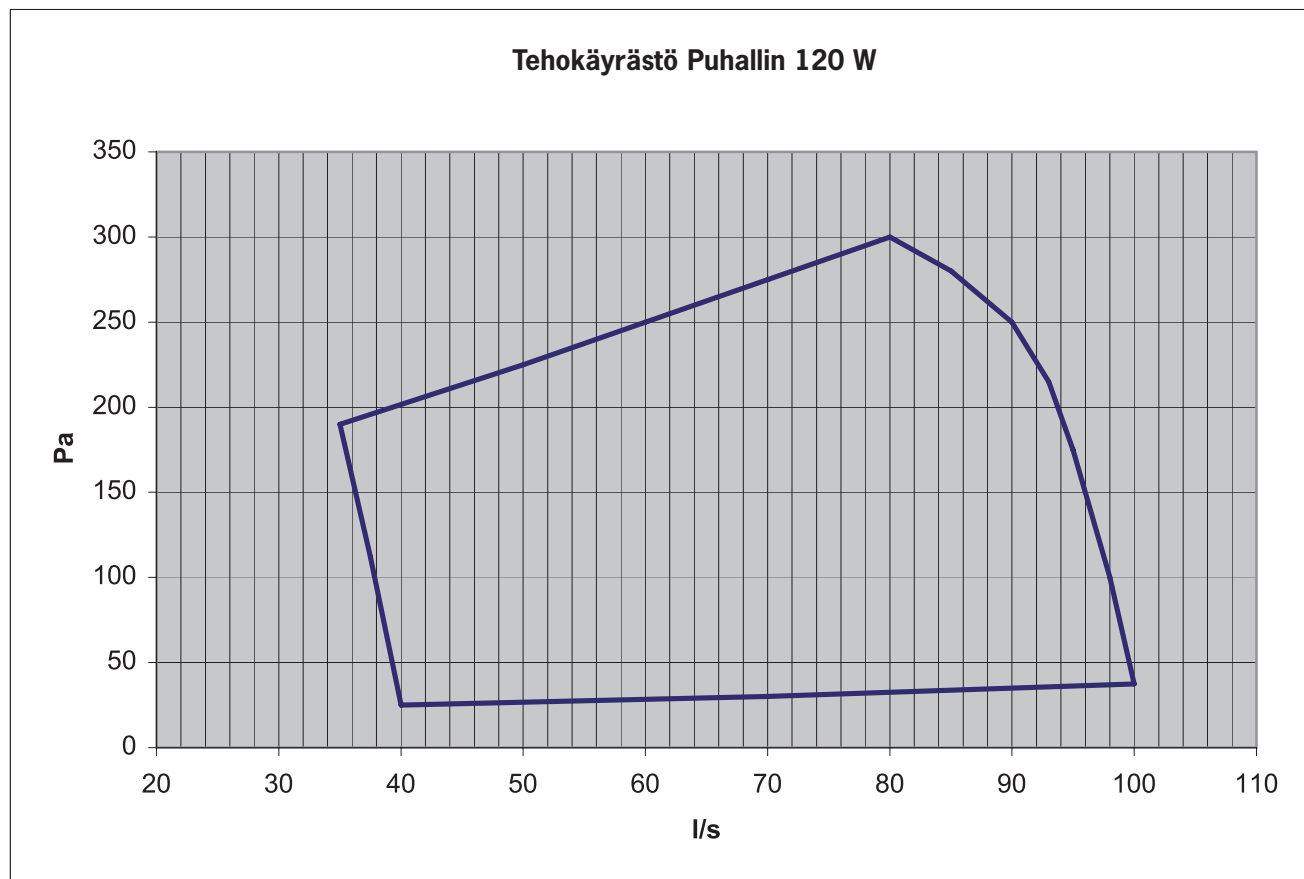
Vent –yksikön kiertovesipumppu ei ole sähköisesti kytketty toimitettaessa.

Kiertovesipumppua ei saa kytkeä sähköisesti Vent LTO-yksikköön ennen kuin järjestelmä on täytetty vedellä.

Kiertovesipumppu kytketään seuraavasti:

HUOM! Järjestelmän pitää olla täytetty vedellä.

- 1 Irrota luukku, jossa on merkintä FILTER.
- 2 Kiertovesipumppu näkyy luukun takana.
- 3 Kiertovesipumppu kytketään sähköisesti Vent LTO-yksikköön kytkemällä yhteen pistokkeet.



3 Säätö

3.1 Ilmanvaihto

Ilmavirrat on säädettävä voimassa olevien rakentamismääräysten mukaisesti.

Tarvittaessa ilmavirrat tulee säätää ilmanvaihtosuunnitelmissa ilmoitettuihin arvoihin.

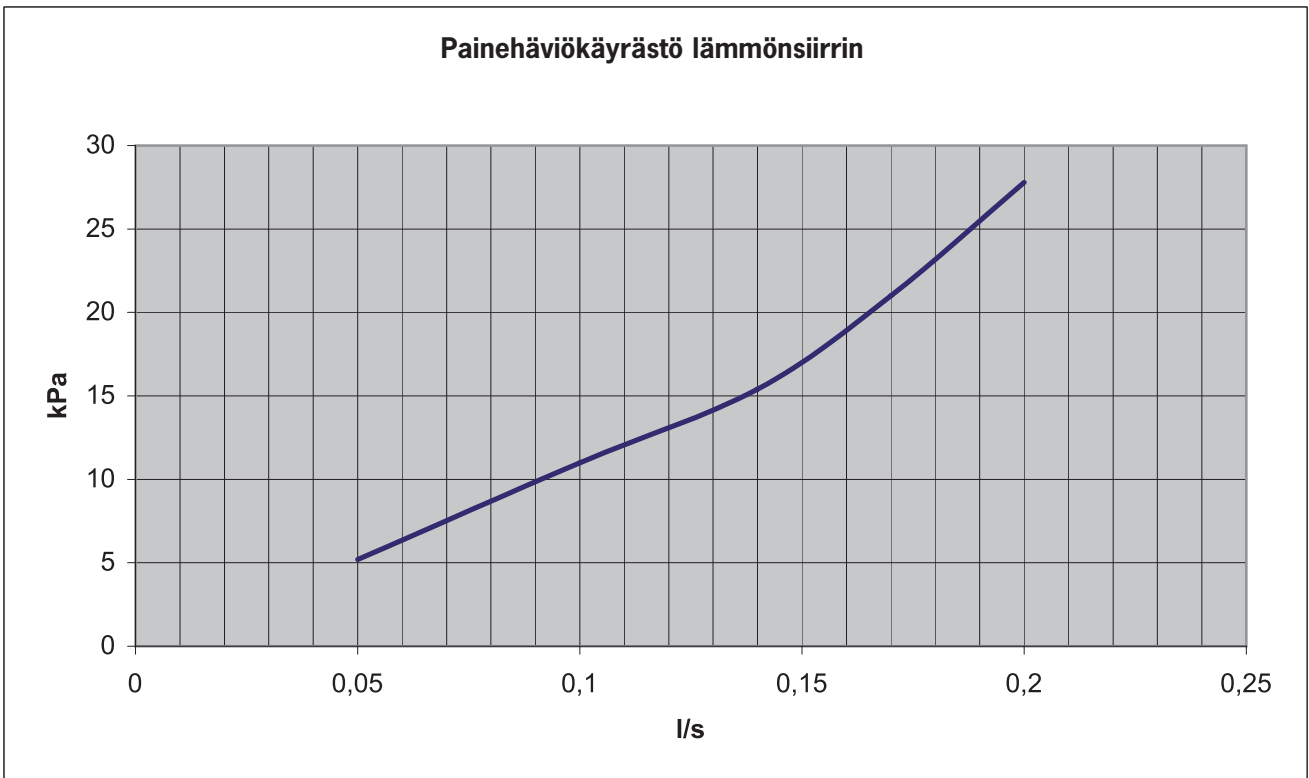
Liesituuletinkanavaa ei saa liittää järjestelmään.

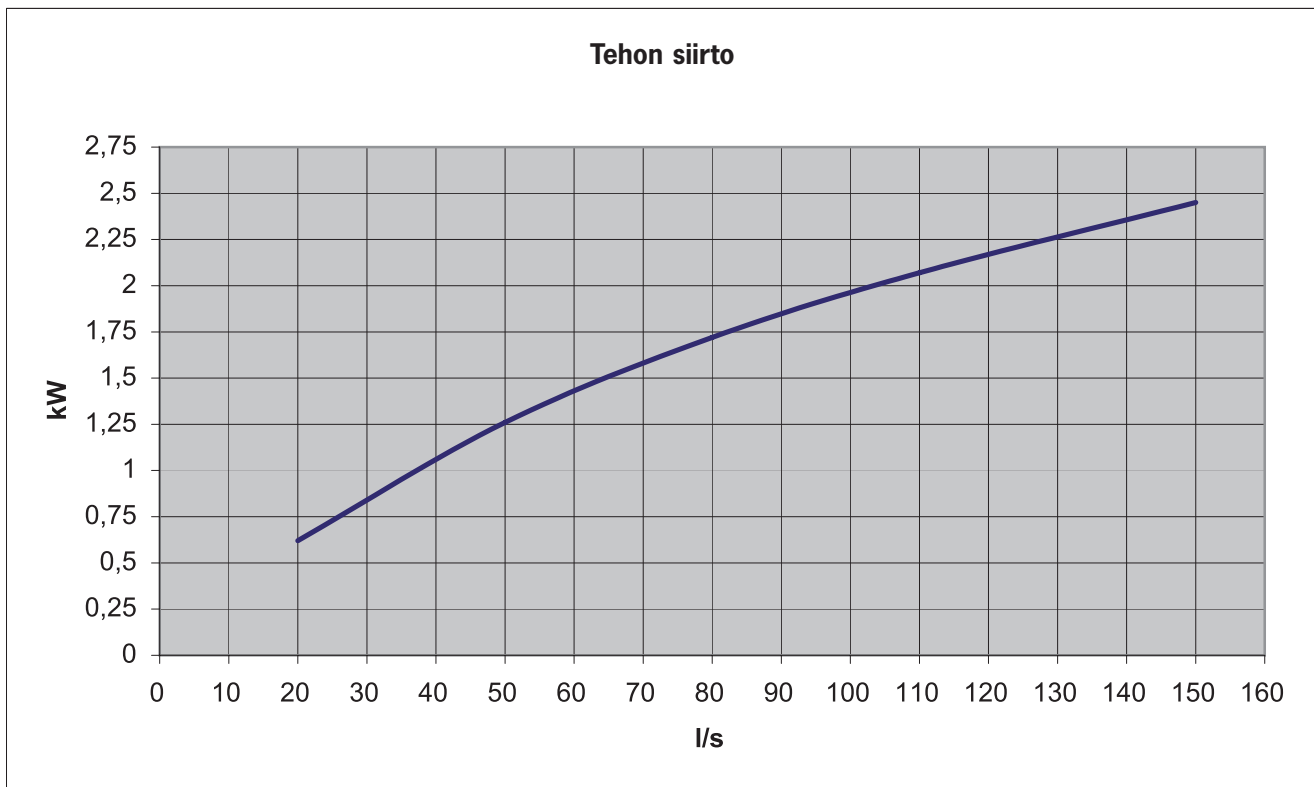
Puhaltimen teho ilmenee sivun 4 käyrästä ja puhallinteho säädetään sivun 6 ohjeiden mukaan.

3.2 Putkiasennus

Vent LTO-yksikön läpi virtaavan vesivirran tulee olla 0,15 l/s (9,0 l/min), kun ilmavirta on 40 l/s – 80 l/s.

Kun Vent yhdistetään Thermia Atriaan, vesivirran tulee olla 0,02 l/s, jos ilmavirta on 40 l/s – 80 l/s.





Käyrästä on voimassa seuraavin ehdoin:

Poistoilman lämpötila +20 °C

Suhteellinen kosteus 50 % RH

Lämmönkeruunesteen lämpötila 0 °C

Etyylialkoholi 29 %

Ohjauslaitteisto

Poistoilmapuhallin on vaiheohjattu. Puhaltimen tehoa voidaan säätää välillä 20-99 %. Puhallintehon säätö on selostettu sivulla 7.

Kiertovesipumppua ohjataan jatkuvasti. Jos lämpötila alittaa asetetun lämpötilan anturin GT1 kohdalla, kiertovesipumppu pysäytetään määritetyksi ajaksi (tehdasasetus = 5 min) ja kunnes lämpötila on noussut asetettuun arvoon. Näytön oikeassa reunassa oleva merkivalo palaa, kun kiertovesipumppu on toiminnassa.

Asetukset

Huoltovalikoihin päästää painamalla nuolipainiketta 3 sekunnin ajan.

Valikoissa liikutaan nuolipainikkeilla. Arvo muuttuu nopeasti, kun nuolipainike pidetään painettuna. Ellei mitään painiketta paineta 10 minuuttiin, näyttö palaa normaalitilaan eli näyttää poistoilman lämpötilan anturin GT4 kohdalla.

Anturit GT2, GT3 ja GT4 ovat vain lämpötilan mittaukseen eikä niillä ole ohjaavaa toimintoa.

N (normaalinäyttö)	5.0 Lämpötila anturin GT4 kohdalla
FL (suodatinhälytys)	Suodatinhälytys (kuitataan painamalla +/- 3 sek. ajan)

Huoltovalikot

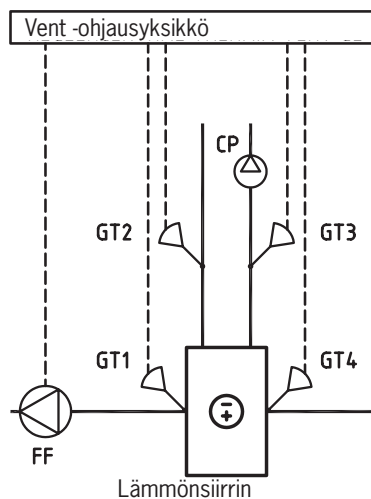
Valikko	Tehdasasetus	Min/Maks.	Selitys
1	0 °C	-3 / 3	Lämpötila anturin GT1 kohdalla (kalibrointi)
2	0 °C	-3 / 3	Lämpötila anturin GT2 kohdalla (kalibrointi)
3	0 °C	-3 / 3	Lämpötila anturin GT3 kohdalla (kalibrointi)
4	0 °C	-3 / 3	Lämpötila anturin GT4 kohdalla (kalibrointi)
5	0 °C	-10 / 10	Lämpötila GT1, jossa kiertovesipumppu pysäytetään
6	3 °C	1 / 10	Käynnistyseron asetukset GT1
7	5 min	1 / 20	Kiertovesipumpun seisonta-ajan asetukset

Valikko	Tehdasasetus	Min/Maks.	Selitys
8	70%	20% / 99%	Puhallintehon asetus
9	4 kk	1 / 10	Suodatinhälytys (aika kuukausina)
10	0	0 / 1	Testilähtö Kiertovesipumppu 0 = Seis 1 = Käynnissä

Vahvavirta

1	Puhallinteho ohjattu vaihe
2	Puhallinteho vaihe (kondensaattori/puhallin)
3	Puhallinteho kondensaattori/puhallin 120 W / 230VAC 10%
4	CP
5	CP
6	-
7	Vaihe 230VAC 10%
8	Nolla 4A

Ohjauskaavio



Datatulot heikkovirta

1-2	GT2-anturi 22 k NTC
2-3	GT1-anturi 22 k NTC
4-5	GT4-anturi 22 k NTC
5-6	GT3-anturi 22 k NTC

Anturien muunnostaulukko

NTC22k	kOhm
0	66,3
10	41,8
20	27,1
30	18,0
40	12,2
50	8,5
60	6,0

4 Käyttö- ja hoito-ohjeet

Suodattimen huolto

Suodatin vaihdetaan tai puhdistetaan seuraavasti:

1. Kytke yksikkö pois päältä ohjauspaneelin alla olevalla katkaisimella.
2. Irrota luukku, jossa on merkintä FILTER.
3. Suodattimeen pääsee nyt käsiksi imurointia tai vaihtoa varten.
4. Suosittelemme, että suodatin vaihdetaan vähintään kerran vuodessa.
5. Suodatinhälytys (FL vilkkuu) kuitataan pitämällä (-) ja (+)-painikkeet painettuna 3 sekunnin ajan.

Puhaltimen huolto

1. Ennen huoltoa, kunnossapitoa tai korjausta puhallin pitää tehdä jännitteettömäksi (kaikkinapainen katkaisu) ja siipipyörän pitää olla pysähtyneenä.
2. Huomioi puhaltimen paino, kun irrotat puhaltimen tai avaat suurempia puhaltimia puristumis- ja murskautumismammojen välttämiseksi.
3. Puhallin pitää puhdistaa tarvittaessa, vähintään kuitenkin kerran vuodessa tehon ylläpitämiseksi ja jotta puhallin ei joutuisi epätasapainoon, josta on seurauksena tarpeettomia laakerivaurioita.
4. Puhaltimen laakerit ovat huoltovapaita ja ne tulee vaihtaa tarvittaessa.
5. Puhaltimen puhdistukseen ei saa käyttää painepesuria eikä voimakkaita liuotainaineita. Puhdistus on suoritettava niin, että siipipyörän tasapainotuspainot eivät siirry eikä siipipyörä vahingoitu.
6. Tarkasta, ettei puhaltimesta kuulu outoja ääniä.

Puhaltimen puhdistus

Irrota vasen etuluukku, irrota kaksi peltiruuvia ja käännä alas puhaltimen pelti. Puhaltimeen pääsee nyt käsiksi puhdistusta varten. Käytä imuria ja harjasuulaketta siipipyörän puhdistukseen.

Puhaltimen vianetsintä

1. Varmista, että puhallin saa jännitteen.
2. Katkaise jännitteensyöttö ja tarkasta, että siipipyörä voi pyöriä esteettä.
3. Tarkasta termokosketin. Jos se on lauennut, korjaa ensin ylikuumentumisen syy, jotta vika ei ilmene uudelleen.
4. Tarkasta, että käyttökondensaattori on kytketty.
5. Ellei puhallin vieläkään toimi, vaihda ensimmäiseksi kondensaattori.
6. Ellei mikään edellä mainituista poista vikaa, ota yhteys puhaltimen toimittajaan.

5 Tekniset tiedot

Poistoilmahuuhallin 120 W

Kiertovesipumppu Wilo RS 25/6

Kanavaliitäntöjen läpimitta 160 mm

Kone on toimitettaessa varustettu pistotulpalla, joka kytketään suojamaadoitettuun 230 V seinäpistorasiaan.

Mittatiedot ja liitännät

1 Ilmaus

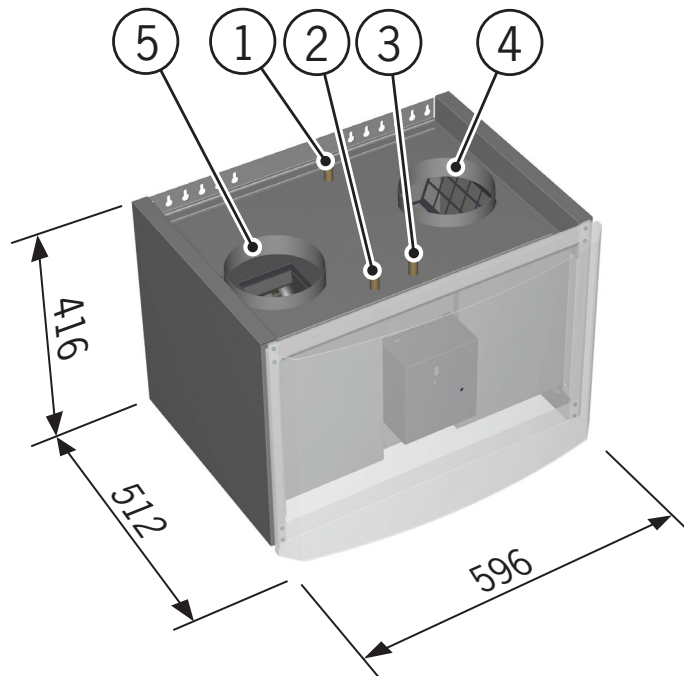
2 Vesi sisään, Cu 15 mm

3 Vesi ulos, Cu 15 mm

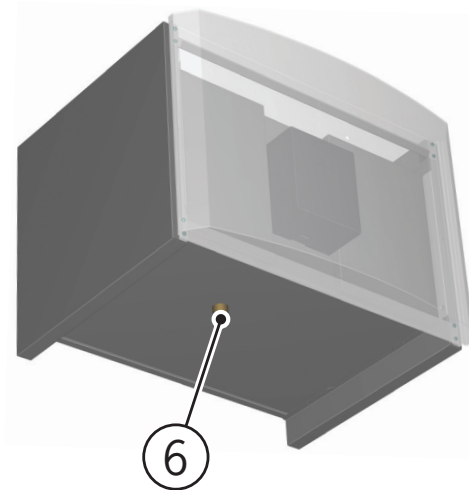
4 Ilma sisään, liitännän halk. 160 mm

5 Ilma ulos, liitännän halk. 160 mm

6 Vedenpoistoletku, DN 15 sisäkierre



Liitännät yläpuolella



Liitännät alapuolella

6 Yhteystiedot

Asentaja:

PUTKIASENNUS

Päiväys

Yritys

Nimi

Puhelin

SÄHKÖASENNUS

Päiväys

Yritys

Nimi

Puhelin

Ellei tätä ohjetta noudateta asennuksessa, käytössä ja hoidossa, valmistajan ei pidä voimassaolevia takuehtoja sitovina.

Valmistajan pidättää oikeudet osien ja teknisten tietojen muutoksiin ilman ennakoilmoitusta.

