

Thermia Atella



Atella

Ilma/vesi-lämpöpumppu joka sovitetaan täysin kotisi tarpeisiin

Thermia Atella on tehokas ilma/vesi-lämpöpumppu joka sovitetaan täysin kotisi lämmitystarpeeseen. Se voidaan liittää olemassaolevaan lämmitysjärjestelmään tai sitten se voi yksin hoitaa talosi lämmityksen ja lämpimän käyttöveden valmistuksen.

Atella koostuu kahdesta yksiköstä – lämpöpumpusta joka sijoitetaan ulos ja ohjausyksikkö joka asennetaan sisätiloihin. Sen johdosta että lämpöpumppu asennetaan ulos, sisätiloissa tarvittava tila on minimaalinen. Energiaa saadaan ulkoilmasta aina – 16°C asti.

Korkea vuosihyötysuhde joka, joka kertoo lämpöpumpun tehokkuudesta kokonaisen vuoden jaksolla, tarkoittaa että voit pienentää lämmityskulujasi jopa 75 prosenttia. Sulatus tapahtuu automaattisesti ja ainoastaan kun siihen on tarvetta, tämä on omiaan vielä laskemaan kuluja.

Peruskokoonpanossaan Atella tuottaa ainoastaan lämmitystä ja sitä voidaan täydentää sopivilla lisälaitteilla kattamaan juuri sinun talosi tarpeita; esimerkkejä lisälaitteista ovat lämpimän käyttöveden varaa ja sähkökattila. Tämän ansiosta maksat vain niistä toiminnoista joita tarvitset.

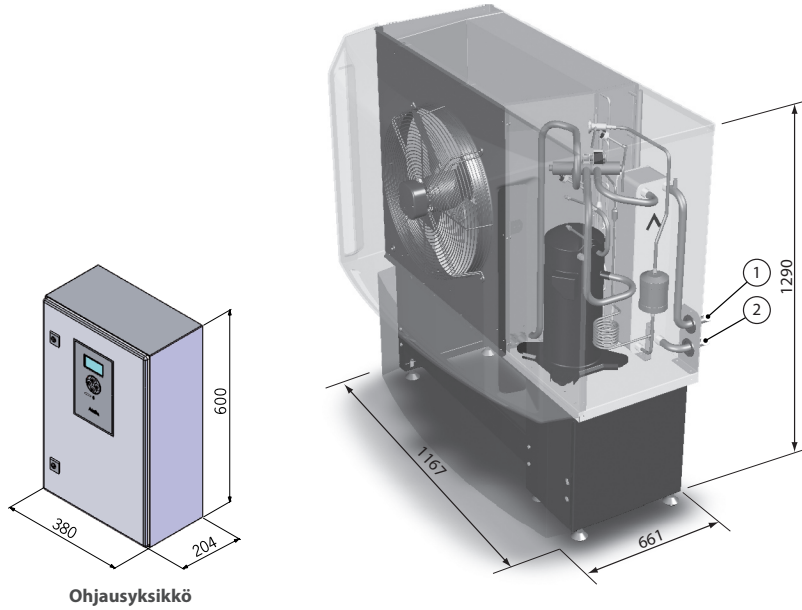
Valtuutetulla Thermia jälleenmyyjältä saat apua sellaisen kokoonpanon suunnittelussa joka sopii sinulle parhaiten. 6 -vuotinen huoltoturva kattaa koko tuotteen ja se on maksuton.



Tekniset tiedot Atella

Liitännät Atella

- 1 Meno, lämmitysjärjestelmä
Atella 6, 8, 10: 22 Cu, Atella 12: 28 Cu
- 2 Paluu, lämmitysjärjestelmä
Atella 6, 8, 10: 22 Cu, Atella 12: 28 Cu



Atella	6	8	10	12	SP6	SP8	SP10	SP12
Kylmäaine, R407C	1.6 kg	1.6 kg	2.5 kg	2.5 kg	1.6 kg	1.6 kg	2.5 kg	2.5 kg
Jännite	400 V	400 V	400 V	400 V	230 V	230 V	230 V	230 V
Nimellisteho, kompressori	2.0 kW	2.3 kW	3.6 kW	4.4 kW	3.3 kW	4.2 kW	5.4 kW	5.7 kW
Nimellisteho, puhallin	0.3 kW	0.3 kW	0.3 kW	0.3 kW	0.3 kW	0.3 kW	0.3 kW	0.3 kW
Käynnistysvirta	16 A	17 A	22 A	22 A	56 A	76 A	97 A	108 A
Sulake	10 A	10 A	16 A	16 A	20 A	20 A	25 A	32 A
Hyötysuhde COP ¹⁾	4.37	4.47	4.47	4.26	4.37	4.47	4.47	4.26
Hyötysuhde COP ²⁾	3.81	3.99	4.05	3.81	3.81	3.99	4.05	3.81
Lämmitysteho ²⁾	6.2 kW	7.9 kW	10.2 kW	11.2 kW	6.2 kW	7.9 kW	10.2 kW	11.2 kW
Alin ulkolämpötila komp. käynnistykselle	-16°C	-16°C	-16°C	-16°C	-16°C	-16°C	-16°C	-16°C
Maks. lämpötila ³⁾	60°C	60°C	60°C	60°C	60°C	60°C	60°C	60°C
Puhaltimen kierrosluku	890 rpm	890 rpm	890 rpm	940 rpm	890 rpm	890 rpm	890 rpm	940 rpm
Ilmavirta	3667 m ³ /h	3667 m ³ /h	3667 m ³ /h	4045 m ³ /h	3667 m ³ /h	3667 m ³ /h	3667 m ³ /h	4045 m ³ /h
Äänipaine ulkoyksikön ulkopuolella ⁴⁾	1 m/59.7 dB(A)	1 m/59.8 dB(A)	1 m/60.1 dB(A)	1 m/62.0 dB(A)	1 m/59.7 dB(A)	1 m/59.8 dB(A)	1 m/60.1 dB(A)	1 m/62.0 dB(A)
	4 m/47.7 dB(A)	4 m/47.8 dB(A)	4 m/48.1 dB(A)	4 m/50.0 dB(A)	4 m/47.7 dB(A)	4 m/47.8 dB(A)	4 m/48.1 dB(A)	4 m/50.0 dB(A)
	8 m/41.7 dB(A)	8 m/41.8 dB(A)	8 m/42.1 dB(A)	8 m/44.0 dB(A)	8 m/41.7 dB(A)	8 m/41.8 dB(A)	8 m/42.1 dB(A)	8 m/44.0 dB(A)
	16 m/35.6 dB(A)	16 m/35.7 dB(A)	16 m/36.0 dB(A)	16 m/38.0 dB(A)	16 m/35.6 dB(A)	16 m/35.7 dB(A)	16 m/36.0 dB(A)	16 m/38.0 dB(A)
Paino	110 kg	110 kg	115 kg	140 kg	110 kg	110 kg	115 kg	140 kg

- 1) Kun A7/W35 Δ 10K lämmitys (ilman kiertopumppuja) 2) Kun A7/W35 EN14511 mukaan 3) Minimi ulkolämpötilasta 0°C
4) Äänipaine laskettu olettamalla että jakautuma on puolipallonmuotoinen pistelähteestä.
(SP= Yksivaihe)