



# Thermia WT-T



## Ruostumaton lämminvesivaraaja TWS-kierukalla

**Thermia WT-T** on TWS-kierukalla varustettu lämminvesivaraaja, joka lämmitteää käyttöveden tehokkaasti. Varaaja on valmistettu ruostumattomasta, pinnoitetusta materiaalista, minkä ansiosta siinä on hyvä korroosionkestävyys eikä säiliöön tarvita suoja-anodia

Varaajan TWS-tekniikka\* siirtää lämpöä erittäin tehokkaasti ja tuottaa perinteistä tekniikkaa paremman veden kerroksellisuuden. Näin vesi lämpenee nopeammin, energiankulutus jää pienemmäksi. Lämmin vesi riittää runsaassa käytössä pidempään. Kun lämmintä vettä tuotetaan kuumakaasuvaihtimella, ovat TWS-tekniikan edut erityisen suuret.

Thermia WT-T:ssä on liitännät sähkövastusta ja lämminvesikiertoa varten. Se sopii erinomaisesti myös kiinteistöratkaisujen loppuvaraajaksi, jolla varmistetaan lämpimän käyttöveden oikea lähtölämpötila.

Thermia WT-T on saatavana 300 ja 500 litran kokoisena. Tarvittaessa niitä voidaan kytkeä sarjaan. Näin se sopii yhteen sekä omakotilämpöpumppujen että suurempien kiinteistölaiteistojen kanssa.

\* TWS = Tap Water Stratificator. Thermian kehittämä patentoitu lämmitystekniikka lämminvesivaraajiin.

WT-T 300



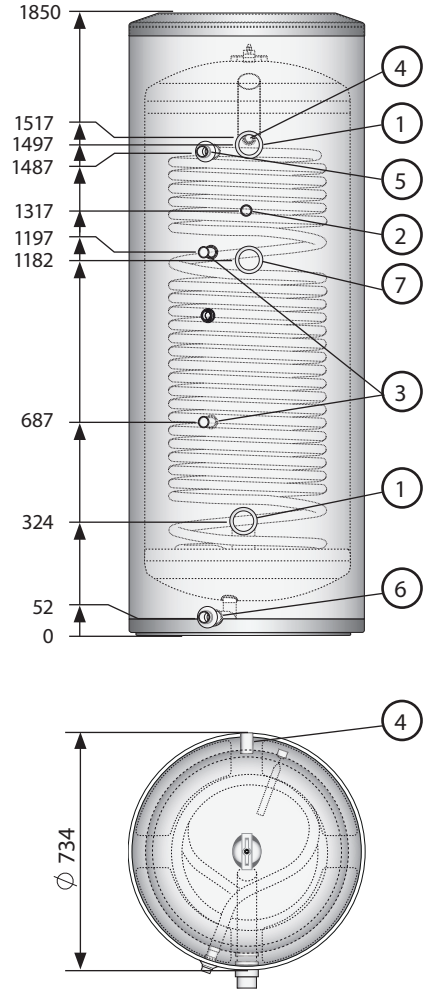
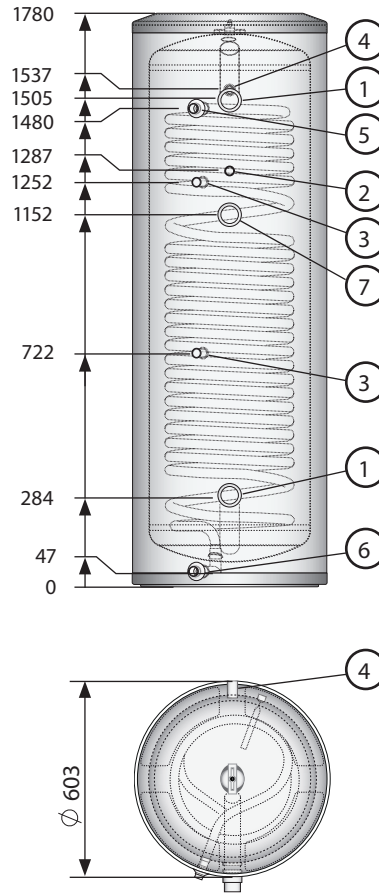
WT-T 500



# Tekninen data WT-T 300 WT-T 500

## Liitännät

- 1 Liitäntä (2x), DN50 sisäkierre
- 2 Kierto, DN25 sisäkierre
- 3 Lämpötila-anturiliitäntä DN15 sisäkierre
- 4 Lämpötila-anturiliitäntä DN15 sisäkierre (takana)
- 5 Kierukka lähtö DN25 sisäkierre
- 6 Kierukka paluu DN25 sisäkierre
- 7 Liitäntä sähkövastukseen DN50 sisäkierre



WT-T 300	
Korroosiosuojaus	ruostumaton
Tilavuus (l)	300
Kierukan pituus (m)	30
Kierukan lämpöala (m <sup>2</sup> )	2,9
Maksimipaine (bar)	10
Varaajan koepaine (bar)	14,3
Kierukan maksimipaine (bar)	10
Maksimilämpötila (°C)	95
Sähkövastuksen enimmäisteho (kW)	6
Maksimipituus sähkövastukselle (mm)	460
Energialuokka <sup>1</sup>	D
Hävikki (W)	103,3
Korkeus (mm)	1780
Leveys (mm)	603
Syvyys (mm)	603
Paino (kg)	63

1) EN 12897 mukaan

Kallistamiseen tarvittava huonekorkeus vähintään: 1 845 mm

WT-T 500	
Korroosiosuojaus	ruostumaton
Tilavuus (l)	500
Kierukan pituus (m)	39
Kierukan lämpöala (m <sup>2</sup> )	3,7
Maksimipaine (bar)	10
Varaajan koepaine (bar)	14,3
Kierukan maksimipaine (bar)	10
Maksimilämpötila (°C)	95
Sähkövastuksen enimmäisteho (kW)	9
Maksimipituus sähkövastukselle (mm)	570
Energialuokka <sup>1</sup>	D
Hävikki (W)	124,5
Korkeus (mm)	1850
Leveys (mm)	734
Syvyys (mm)	734
Paino (kg)	88

1) EN 12897 mukaan

Kallistamiseen tarvittava huonekorkeus vähintään: 1 960 mm