



WT-V 500 -puskurisäiliö

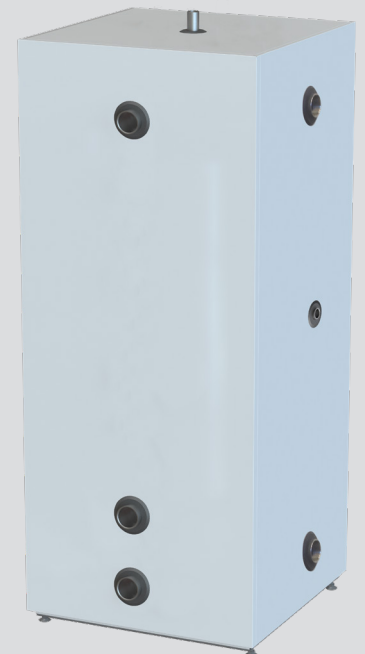


WT-V 500

Puskurisäiliö lämpöpumppujärjestelmän tueksi

Thermia WT-V 500 on erityisesti lämpöpumppukäyttöön kehitetty 500 litran puskurisäiliö. Sitä käytetään lisäämään tilavuutta, tasaamaan virtausta sekä vähentämään lämmitysjärjestelmän ajoittaisia napsahdeluja.

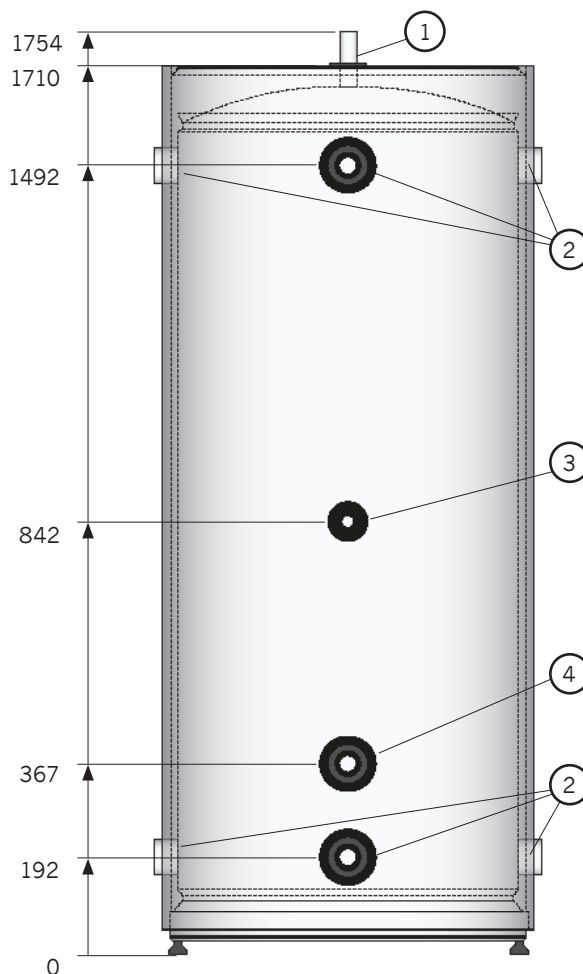
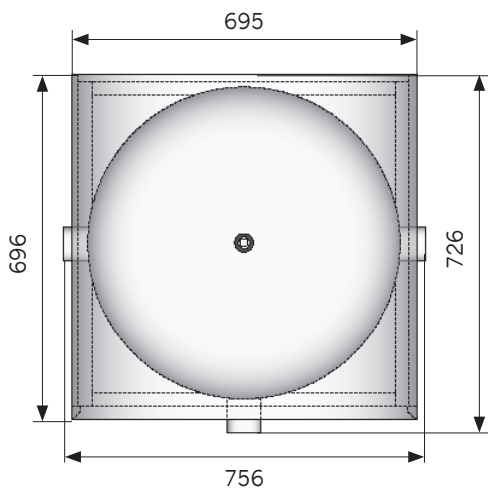
WT-V 500:ssa on eristetty terässäiliö, jossa on kuusi liitintä eri kytkentävaihtoehtoja varten. Siinä on myös liitintä sähkövastusta varten. Monipuoliset kytkentämahdollisuudet helpottavat lämminvesivaraajan kytkemistä erilaisiin lämmitysjärjestelmiin.



Tekniset tiedot WT-V 500

Liitännät WT-V 500

- 1 Paisunta-/ilmauslähtö (DN25 ulkok.)
- 2 Liitännät (DN50 x6)
- 3 Lämpötila-anturiliitäntä (DN20)
- 4 Sähkövastusliitäntä (DN50 sisäk.)



Ominaisuudet

WT-V 500		
Mitat	<i>korkeus:</i>	1754 mm
	<i>leveys:</i>	756 mm
	<i>syvyys:</i>	726 mm
Paino		165 kg
Tilavuus		472 litraa
Rakennepaine		3 bar
Koepaine		4,3 bar
Maksimilämpötila		100 °C
Lämpöhävikki S¹		86 W
Energiätehokkuus		C

1) EN 12897:2016:n mukaan

Kallistamiseen vaadittava minimikorkeus 1850 mm

Thermia Lämpöpumput ja valtuutetut jälleemyyjät pitävät oikeuden muutoksiin ilman ennakkoilmoitusta. Painovirhevarauksella. 082021_WTV500_FIN