



Thermia WT-S



Ruostumaton lämminvesivaraaja suureen lämpimän käyttöveden tarpeeseen

Thermia WT-S on yksivaippainen ruostumaton lämminvesivaraaja lämpimän käyttöveden tehokkaaseen lämmitykseen lämpöpumpun tai muun lämmönlähteen avulla. Lämmittämiseen käytetään lämmönvaihdinta tai sähkövastusta.

WT-S sopii täydellisesti kiinteistöihin, joissa on lämpöpumppu ja suuri lämpimän käyttöveden tarve. Varaaja on valmistettu ruostumattomasta, pinnoitetusta materiaalista, minkä ansiosta siinä on hyvä korroosionkestävyys eikä säiliöön tarvita suoja-anodia.

Thermia WT-S:ssä on lähtö sähkövastusta ja lämminvesikiertoa varten. Se on saatavana 500 ja 1 000 litran kokoisena, ja tarvittaessa niitä voidaan kytkeä sarjaan.

WT-S 500



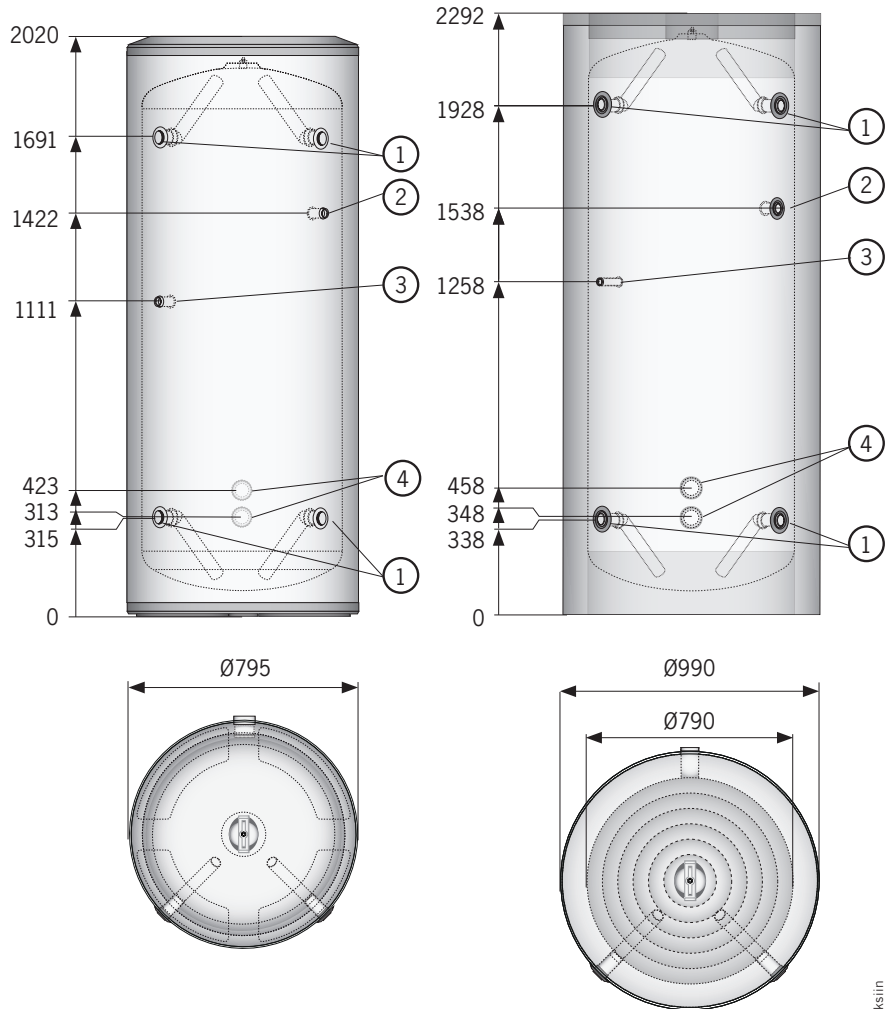
WT-S 1000



Tekniset tiedot WT-S 500 WT-S 1000

Liitännät

- 1 Liitännät (4x), DN50 sisäkierre
- 2 Kierto, DN25 sisäkierre
- 3 Lämpötila-anturiliitäntä DN15 sisäkierre
- 4 Liitäntä sähkövastukseen, DN50 sisäkierre (2x) (takana)



WT-S 500	
Korroosiosuojaus	ruostumaton
Tilavuus (l)	488,3
Varaajan koepaine (bar)	14,3
Maksimipaine (bar/Mpa)	10
Maksimilämpötila (°C)	95
Maksimipituus sähkövastukselle (mm)	640
Sähkövastuksen enimmäisteho (kW)	9
Energiatehokkuusluokka	B
Hävikki S ¹	77,9
Korkeus (mm)	2020
Leveys (mm)	795
Syvyys (mm)	795
Paino (kg)	68

1) EN 12897:2016 mukaan

Kallistamiseen tarvittava huonekorkeus
min. 2200 mm

WT-S 1000	
Korroosiosuojaus	ruostumaton
Tilavuus (l)	969,3
Varaajan koepaine (bar)	14,3
Maksimipaine (bar/Mpa)	10
Maksimilämpötila (°C)	95
Maksimipituus sähkövastukselle (mm)	850
Sähkövastuksen enimmäisteho (kW)	2 x 9
Energiatehokkuusluokka	C
Hävikki S ¹	125,2
Korkeus (mm)	2292
Leveys (mm)	990
Syvyys (mm)	990
Paino (kg)	108

1) EN 12897:2016 mukaan

Kallistamiseen tarvittava huonekorkeus
min. 2500 mm

Thermia Lämpöpumput ja sen valtuutetut jälleenmyyjät pitävät itsellään oikeuden muutosilman ennakkolomituksista. Painovirhevarauksella. 112021_WT-S_FIN